

# Correction lundi 27 avril 2020

## FRANÇAIS

### Littérature :

1. Pour ne plus se faire remarquer, les frères Doutreleau décident de ne plus suivre la route mais seulement les chemins.
2. Selon Fabien, s'ils suivaient la route, le trajet serait beaucoup plus court.
3. Pour se diriger, Yann dit que la lumière dans le ciel est plus claire vers l'ouest.

### Les homophones :

#### **Je sais écrire sans erreur des homophones grammaticaux**

Encore heureux qu'il **la** connaisse bien ! Le commissariat de police ne **l'a** pas convoquée comme elle s'y attendait. Regardez cette rue : c'est **là** que je suis né. J'ai tout de suite vu que ce tableau, tu **l'as** peint avec de **la** peinture à l'huile. J'ai **la** grippe et j'ai appris que Céline **l'a** aussi. Et ta chambre ? Est-ce que tu **l'as** rangée avant de partir ? Elle court jusqu'à **la** gare. L'éléphant se roule dans **la** boue. Ce livre-**là**, elle **l'a** lu en deux jours. Prends **la** pelle pour reboucher le trou. Je pense qu'il **l'a** perdue en chemin. Je vais téléphoner à **la** police. On **l'a** vu partir vers la rivière. Il **la** cherche près du moulin. Le car n'est pas encore **là**. Elle arrive, je **la** vois, **là**-bas ! Tu **l'as** vu, ce matin ? Il a disparu dans **la** forêt. À cette heure-**là**, **la** rue est calme.

## Dictée :

Dans son grand jardin, Maya découvre de nombreuses fleurs colorées, les plus belles portent des petites clochettes argentées. Elle regarde aussi les fruits brillants et rouges des vieux cerisiers, qui bougent avec le vent.

### • l'accord des verbes conjugués avec les sujets.

Dans son grand jardin, Maya découvre de nombreuses fleurs colorées, les plus belles portent  
des petites clochettes argentées. Elle regarde aussi les  
fruits brillants et rouges des vieux cerisiers, qui bougent avec le vent.

découvre : verbe découvrir (3<sup>ème</sup> groupe), conjugué au présent. Le sujet est « Maya » (3<sup>ème</sup> personne du singulier).

portent : verbe porter (1<sup>er</sup> groupe), conjugué au présent. Le sujet est « les plus belles » (3<sup>ème</sup> personne du pluriel).

regarde : verbe regarder (1<sup>er</sup> groupe), conjugué au présent. Le sujet est « elle ».

bougent : verbe bouger (1<sup>er</sup> groupe), conjugué au présent. Le sujet est « les fruits brillants et rouges des vieux cerisiers ».

### • l'accord dans le GN

Dans son grand jardin, Maya découvre de nombreuses fleurs colorées, les plus belles portent  
des petites clochettes argentées. Elle regarde aussi les fruits brillants et rouges  
des vieux cerisiers, qui bougent avec le vent.

son grand jardin : masculin, singulier

nombreuses fleurs colorées : féminin, pluriel

les plus belles : féminin, pluriel

des petites clochettes argentées : féminin, pluriel

fruits brillants et rouges : masculin, pluriel

des vieux cerisiers : masculin, pluriel

le vent : masculin, singulier

### • les homophones

Dans son grand jardin, Maya découvre de nombreuses fleurs colorées, les plus belles portent  
mon  
des petites clochettes argentées. Elle regarde aussi les fruits brillants et rouges des vieux  
et puis  
cerisiers, qui bougent avec le vent.

# MATHÉMATIQUES

## L'heure :

### Je sais lire l'heure



11h40



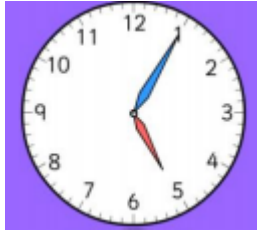
8h30



5h15



10h00



5h05



4h35

## Problème :

### Je sais résoudre des problèmes

Mélissa participe à une course de 2 km. Elle a déjà parcouru 127,32 dam.  
Quelle distance lui reste-t-il à parcourir (en mètres) ?

*Mélissa a déjà parcouru 127,32 dam, mais la course est en kilomètre. Il faut donc convertir en mètres (puisque c'est l'unité qu'on nous demande dans la question).*

km	hm	dam	m	dm	cm	mm
2	0	0	0			
1	2	7	3	2		

$2 \text{ km} = 2\,000 \text{ mètres}$

$127,32 \text{ dam} = 1\,273,2 \text{ mètres}$

2	0	0	0	,	0
-	1	2	7	3	2
<hr/>					
0	7	2	6	,	8

$2\,000 - 1\,273,2 = 726,8 \text{ mètres}$

Réponse : il lui reste encore 726,8 mètres à parcourir.



Dans un rouleau de grillage de 15 m, on a coupé un morceau de 1 dam 20 cm ainsi qu'un morceau de 3 m 75 cm.

Quelle longueur de grillage reste-t-il ?

Pour trouver quelle longueur de grillage il reste, il faut d'abord convertir toutes les mesures en cm.

$$15 \text{ m} = 1\,500 \text{ cm}$$

$$1 \text{ dam } 20 \text{ cm} = 1\,020 \text{ cm}$$

$$3 \text{ m } 75 \text{ cm} = 375 \text{ cm}$$

km	hm	dam	m	dm	cm	mm
		1	5	0	0	
		1	0	2	0	
			3	7	5	

Ensuite, on cherche quelle longueur totale on a déjà coupée :

$$1\,020 + 375 = 1\,395 \text{ cm}$$

Enfin, on cherche quelle longueur de grillage il reste :

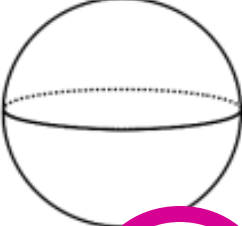
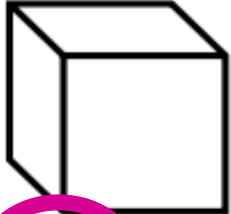
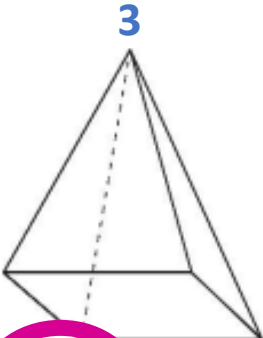
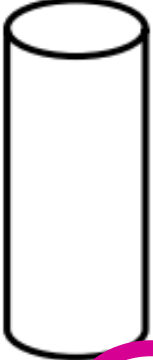
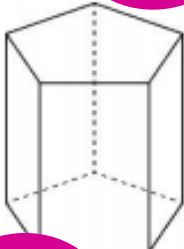
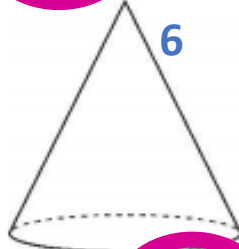
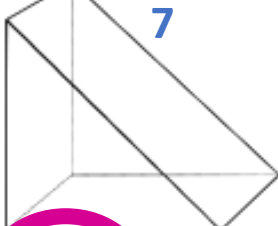

$$1\,500 - 1\,395 = 105 \text{ cm}$$

$$\begin{array}{r} 1\,500 \\ - 1\,395 \\ \hline 0\,105 \end{array}$$

Réponse : il reste 105 cm de grillage.

Les solides :

Je sais identifier des polyèdres

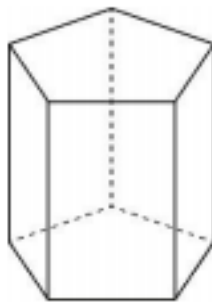
1  <input type="checkbox"/> Oui <input checked="" type="checkbox"/> Non	2  <input checked="" type="checkbox"/> Oui <input type="checkbox"/> Non	3  <input checked="" type="checkbox"/> Oui <input type="checkbox"/> Non	4  <input type="checkbox"/> Oui <input checked="" type="checkbox"/> Non
5  <input checked="" type="checkbox"/> Oui <input type="checkbox"/> Non	6  <input type="checkbox"/> Oui <input checked="" type="checkbox"/> Non	7  <input checked="" type="checkbox"/> Oui <input type="checkbox"/> Non	8  <input checked="" type="checkbox"/> Oui <input type="checkbox"/> Non

Je connais le vocabulaire

Nombre de faces : **7**

Nombre d'arêtes : **15**

Nombre de sommets : **10**



# EMC

Les gestes à faire pour une personne qui saigne du nez sont simples mais il faut les connaître pour la soigner correctement.

**Exemple de gestes à faire :** appuyer sur le haut de la narine, se moucher, pencher la tête en avant, appeler le 15 si le saignement ne s'arrête pas

**Exemple de gestes à ne pas faire :** pencher la tête en arrière (c'est dangereux), boucher le nez avec un coton (ce n'est pas dangereux mais ce n'est pas utile)