

# Correction lundi 27 avril 2020

## FRANÇAIS

### Dictée de mots :

délicat - une grenouille - un fusil - plaire - le début - noyer - muette - le port - une haie - le temps – exprimer – un duvet

### Les homophones :

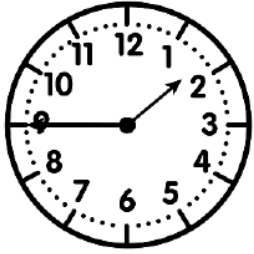
#### **Je sais écrire sans erreur des homophones grammaticaux**

Encore heureux qu'il **la** connaisse bien! Le commissariat de police ne **l'a** pas convoquée comme elle s'y attendait. Regardez cette rue: c'est **là** que je suis né. J'ai tout de suite vu que ce tableau, tu **l'as** peint avec de **la** peinture à l'huile. J'ai **la** grippe et j'ai appris que Céline **l'a** aussi. Et ta chambre? Est-ce que tu **l'as** rangée avant de partir? Elle court jusqu'à **la** gare. L'éléphant se roule dans **la** boue. Ce livre-**là**, elle **l'a** lu en deux jours. Prends **la** pelle pour reboucher le trou. Je pense qu'il **l'a** perdue en chemin. Je vais téléphoner à **la** police. On **l'a** vu partir vers la rivière. Il **la** cherche près du moulin. Le car n'est pas encore **là**. Elle arrive, je **la** vois, **là**-bas ! Tu **l'as** vu, ce matin ? Il a disparu dans **la** forêt. À cette heure-**là**, **la** rue est calme.

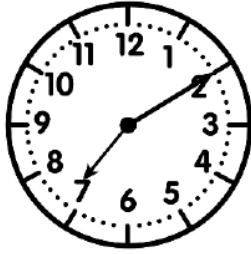
# MATHÉMATIQUES

## L'heure :

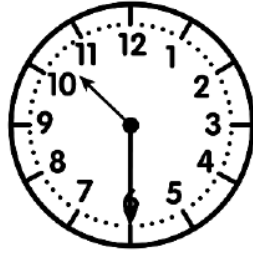
### Je sais lire l'heure



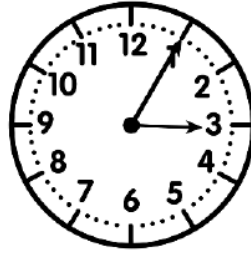
1h45  
13h45



7h10  
19h10



10h30  
22h30



3h05  
15h05



5h25  
17h25

## Problème :

### Je sais résoudre des problèmes

Mélissa participe à une course de 2 km. Elle a déjà parcouru 127,32 dam.  
Quelle distance lui reste-t-il à parcourir (en mètres) ?

*Mélissa a déjà parcouru 127,32 dam, mais la course est en kilomètre. Il faut donc convertir en mètres (puisque c'est l'unité qu'on nous demande dans la question).*

*2 km = 2 000 mètres*

*127,32 dam = 1 273,2 mètres*

km	hm	dam	m	dm	cm	mm
2	0	0	0			
1	2	7	3	,	2	

*2 000 - 1 273,2 = 726,8 mètres*

2	0	0	0	,	0	
-	1	2	7	,	3	2
	0	7	2	,	6	8

Réponse : il lui reste encore 726,8 mètres à parcourir.



Dans un rouleau de grillage de 15 m, on a coupé un morceau de 1 dam 20 cm ainsi qu'un morceau de 3 m 75 cm.

Quelle longueur de grillage reste-t-il ?

Pour trouver quelle longueur de grillage il reste, il faut d'abord convertir toutes les mesures en cm.

$$15 \text{ m} = 1\,500 \text{ cm}$$

$$1 \text{ dam } 20 \text{ cm} = 1\,020 \text{ cm}$$

$$3 \text{ m } 75 \text{ cm} = 375 \text{ cm}$$

km	hm	dam	m	dm	cm	mm
		1	5	0	0	
		1	0	2	0	
		3	7	5		

Ensuite, on cherche quelle longueur totale on a déjà coupée :

$$1\,020 + 375 = 1\,395 \text{ cm}$$

Enfin, on cherche quelle longueur de grillage il reste :

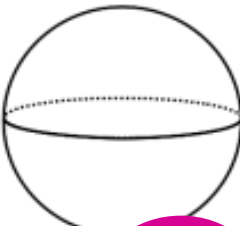
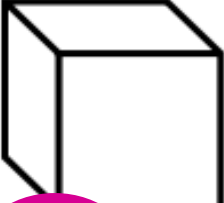
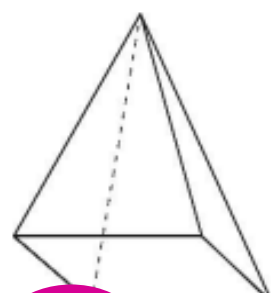

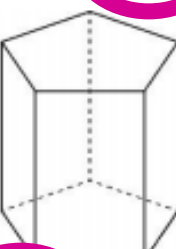
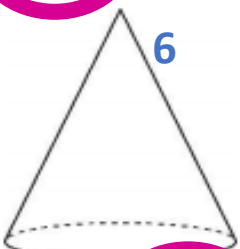
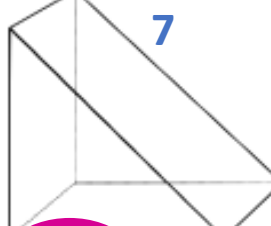

$$1\,500 - 1\,395 = 105 \text{ cm}$$

$$\begin{array}{r} 1\,500 \\ - 1\,395 \\ \hline 0\,105 \end{array}$$

Réponse : il reste 105 cm de grillage.

Les solides :

Je sais identifier des polyèdres

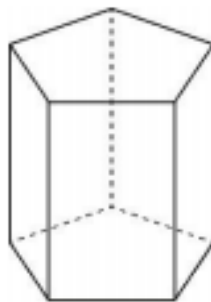
1  <input type="checkbox"/> Oui <input checked="" type="checkbox"/> Non	2  <input checked="" type="checkbox"/> Oui <input type="checkbox"/> Non	3  <input checked="" type="checkbox"/> Oui <input type="checkbox"/> Non	4  <input type="checkbox"/> Oui <input checked="" type="checkbox"/> Non
5  <input checked="" type="checkbox"/> Oui <input type="checkbox"/> Non	6  <input type="checkbox"/> Oui <input checked="" type="checkbox"/> Non	7  <input checked="" type="checkbox"/> Oui <input type="checkbox"/> Non	8  <input checked="" type="checkbox"/> Oui <input type="checkbox"/> Non

Je connais le vocabulaire

Nombre de faces : **7**

Nombre d'arêtes : **15**

Nombre de sommets : **10**



# EMC

1. Les lois sont des textes qui précisent les droits et devoirs de chaque citoyen.
2. Les lois permettent de s'organiser et de vivre ensemble.
3. Le Gouvernement propose les lois.
4. Les lois sont votées par l'Assemblée nationale (les députés) et le Sénat (les sénateurs).